

36 860 705



- Ausladung 198 mm
- starrer Auslauf
- rechteckiges Strahlbild mit 40 Einzelstrahlen
- Bohrungsdurchmesser Auslauf 37 mm
- Bohrungsdurchmesser Einhandbatterie 57 mm
- Rosette 80 x 80 mm
- Durchfluss max. 4,5 l/min
- bleifrei
- Dieses Produkt leistet einen Beitrag zur Erfüllung der Vorgaben von nachhaltigen Gebäudezertifizierungen, z.B. LEED®, BREEAM®, DGNB

	Chrom	36 860 705-00
	Platin gebürstet	36 860 705-06
	Dark Chrome	36 860 705-19
	Champagne gebürstet (22kt Gold)	36 860 705-46
	Champagne (22kt Gold)	36 860 705-47
	Dark Platinum gebürstet	36 860 705-99

Benötigtes Zubehör



- UP-Wand-Einhandbatterie Mischer rechts -** 35 816 970 90
- **ACHTUNG:** Nicht für UP-Montage geeignet. Anschluss über Eckventile, Befestigung über Verschraubung mit der Rückwand.

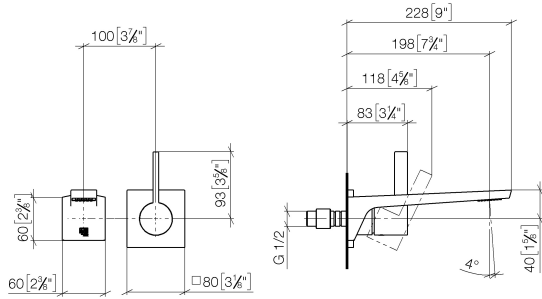
Benötigtes Zubehör



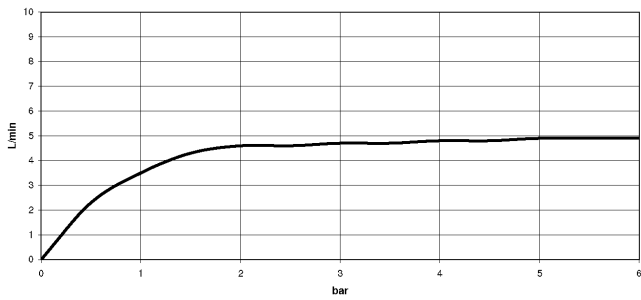
- UP-Wand-Einhandbatterie -** 35 860 970 90
- Max. Einbautiefe 95 mm
 - Min. Einbautiefe 80 mm

36 860 705

mm [inches]



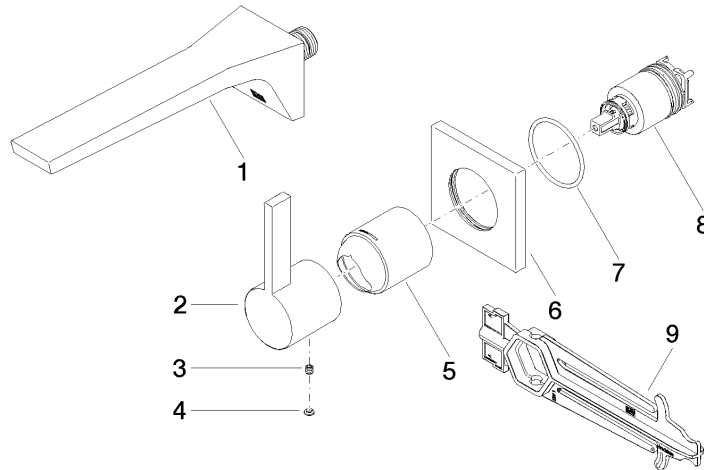
Durchflussdiagramm



Zertifikate

IAPMO_N-4976 (2). DVGW_DW- IAPMO_8834 (2). IAPMO_6397 (2). IAPMO_4976 (1).
6512DN0435.
LGA_29900.

36 860 705



Ersatzteilstückliste

Nr.	Artikelnummer	Benennung	Verbaumenge	Lieferzeit
1	13 800 705-00	CL.1 Waschtisch-Wand-Auslauf ohne Ablaufgarnitur - Chrom	1	2
2	09 20 70 050-00	Griff	1	10
3	90 31 11 030 00 90	Stift	1	2
4	90 31 20 087 00-00	Stopfen	1	10
5	09 11 02 288-00	Haube	1	10
6	09 27 78 039-00	Rosette	1	10
7	90 14 10 049 00 90	Dichtung	1	2
8	90 15 05 064 01 90	Kartusche	1	2
9	90 30 09 064 00 90	Schlüssel	1	2